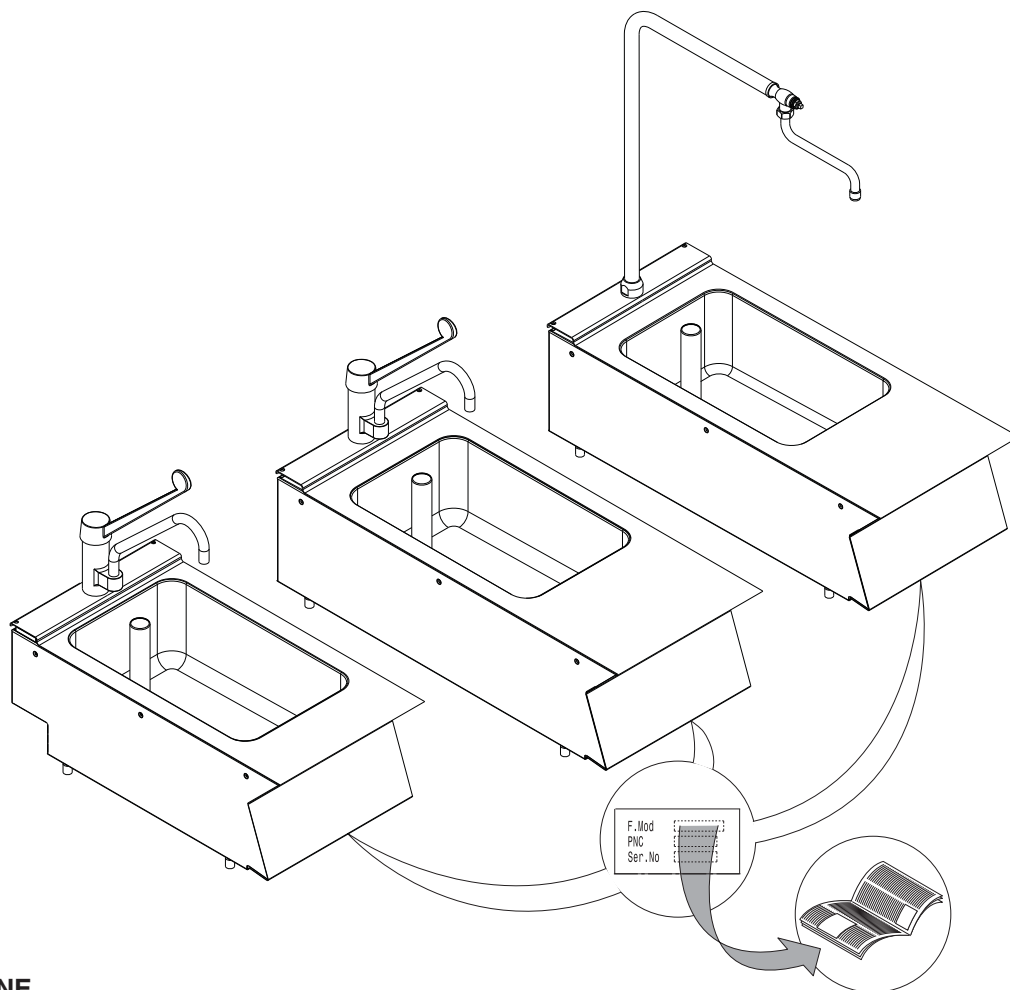


INDICE

I. IMMAGINI.....	2
II. TARGHETTA CARATTERISTICA.....	4
III. MONTAGGIO RUBINETTO.....	4
IV. SCHEMA MONTAGGIO SIFONE	5
V. AVVERTENZE GENERALI	6
VI. ECOLOGIA E AMBIENTE	8
1. IMBALLO.....	8
2. PULIZIA.....	8
3. SMALTIMENTO	8
VII. INSTALLAZIONE	8
1. NORME DI RIFERIMENTO.....	8
2. DISIMBALLO.....	8
3. POSIZIONAMENTO	9
4. COLLEGAMENTI	9
5. PRIMA DI COMPLETARE LE OPERAZIONI DI INSTALLAZIONE	9
VIII. PULIZIA E MANUTENZIONE.....	10
1. PARTI ESTERNE	10
2. ALTRE SUPERFICI.....	10
3. CALCARE	10
4. PERIODI DI INATTIVITÀ	10
5. PARTI INTERNE.....	10
6. MANUTENZIONE.....	10

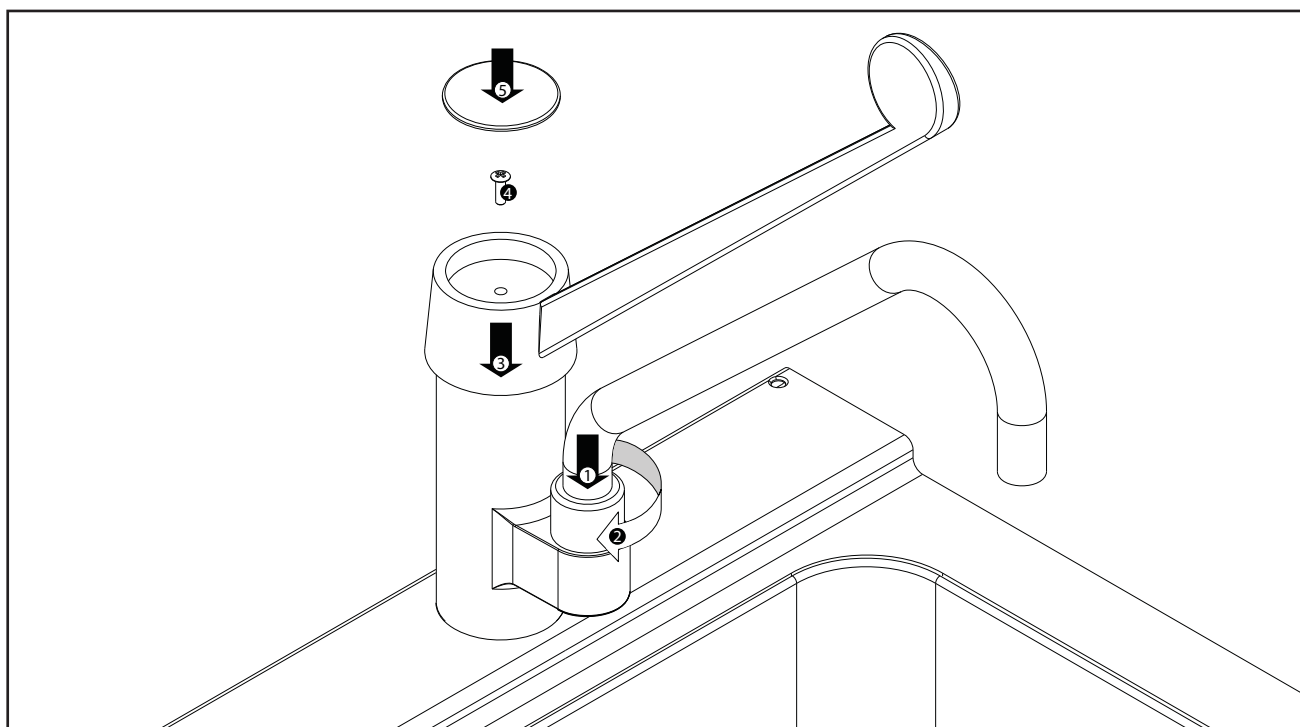
II. TARGHETTA CARATTERISTICHE



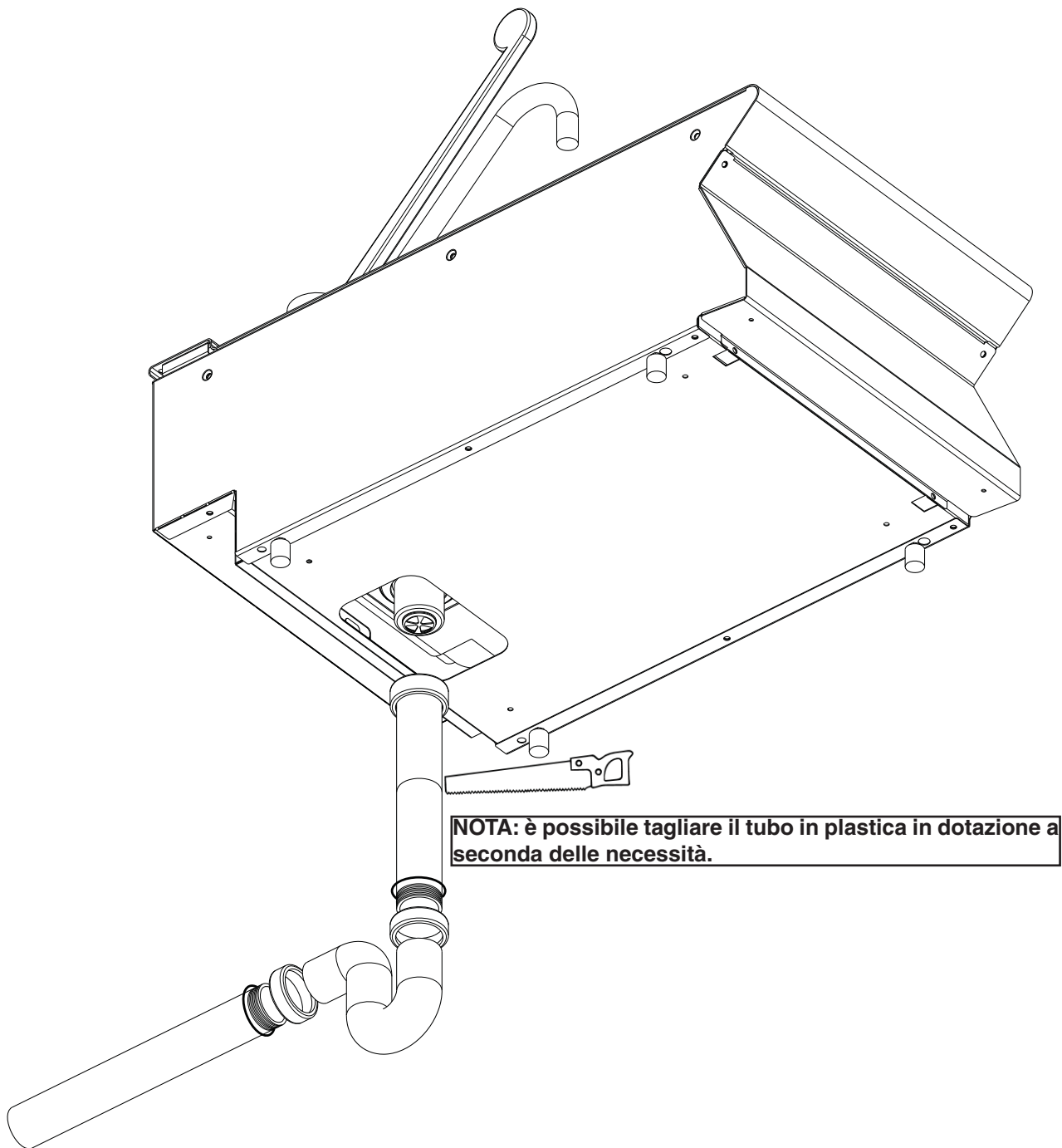
ATTENZIONE

Questo libretto di istruzioni dà indicazioni relative a diverse apparecchiature. Individuare quella acquistata leggendo quanto riporta la targa posta sotto il pannello di controllo (vedere fig. sopra).

III. MONTAGGIO RUBINETTO



IV. SCHEMA MONTAGGIO SIFONE



V. AVVERTENZE GENERALI

- Leggere attentamente il libretto di istruzioni dell'apparecchiatura prima dell'uso.

- Conservare il libretto di istruzioni per usi successivi all'installazione.



- **PERICOLO DI INCENDIO** - Lasciare l'area intorno all'apparecchiatura libera e pulita da combustibili. Non tenere materiali infiammabili in prossimità di questa apparecchiatura.



- Installare l'apparecchio in un luogo ben areato per evitare la creazione di miscele pericolose di gas incombusti nello stesso ambiente.

- Il ricircolo d'aria deve tenere conto dell'aria necessaria alla combustione $2 \text{ m}^3/\text{h}/\text{kW}$ di potenza gas, nonché del "benessere" delle persone che lavorano nella cucina.

- Una ventilazione impropria causa asfissia. Non ostruire il sistema di ventilazione dell'ambiente in cui è installata questa apparecchiatura. Non ostruire i fori di aerazione e di scarico di questa o di altre apparecchiature.



- Situare in posizione visibile i numeri telefonici di emergenza.

- L'installazione e la manutenzione vanno eseguiti solo da personale qualificato ed autorizzato dal costruttore. Per assistenza rivolgersi ad un centro tecnico autorizzato dal costruttore. Esigere parti di ricambio originali.

- Questa apparecchiatura è stata concepita per la cottura di cibi. Essa è destinata ad un uso industriale. Un uso diverso da quanto indicato è improprio.



- Questa apparecchiatura non può essere usata da minori e da adulti con limitate capacità fisiche, sensoriali o mentali o con scarsa esperienza o conoscenza sull'uso dell'apparecchiatura.

- Il personale che utilizza l'apparecchiatura va addestrato e istruito relativamente ai rischi coinvolti.

- Sorvegliare l'apparecchiatura durante il suo funzionamento

- Disattivare l'apparecchiatura in caso di guasto o cattivo funzionamento.

- Non usare prodotti (anche se diluiti) contenenti cloro (ipoclorito sodico, acido cloridrico o muriatico, ecc.) per pulire l'apparecchiatura o il pavimento sotto l'apparecchiatura. Non usare strumenti metallici per pulire l'acciaio (spazzole o pagliette tipo Scotch Brite).

- Evitare che olio o grasso entrino in contatto con parti in materiale plastico.
- Non lasciare che sporco, grassi, cibo o altro incrostino l'apparecchiatura.
- Non lavare l'apparecchiatura con getti d'acqua diretti.
- Non nebulizzare acqua né utilizzare vapore per pulire l'apparecchiatura.
- Il livello di pressione acustica dell'emissione ponderata A non eccede 70 dB (A).
- Il presente libretto di istruzioni è reperibile in formato digitale contattando il dealer o customer care di riferimento.
- Installare un interruttore di protezione a monte dell'apparecchiatura. Le caratteristiche relative alla distanza di apertura dei contatti e alla corrente di dispersione massima vanno recepite dalla normativa vigente.
- Collegare l'apparecchiatura ad una presa di terra; includerla quindi in un nodo equipotenziale mediante la vite posta sotto il telaio nella parte posteriore. La vite è contrassegnata dal simbolo .
- È consigliabile fare ispezionare l'apparecchio da una persona autorizzata almeno ogni 12 mesi. A tale proposito, è consigliabile stipulare un contratto di manutenzione.
- Il simbolo  riportato sul prodotto indica che esso non deve essere considerato rifiuto domestico, ma deve essere smaltito correttamente, al fine di prevenire qualsiasi conseguenza negativa sull'ambiente e la salute dell'uomo. Per ulteriori informazioni relative al riciclaggio di questo prodotto, contattare l'agente o il rivenditore locale del prodotto, il servizio assistenza post-vendita oppure l'organismo locale competente per lo smaltimento dei rifiuti.

Il mancato rispetto di quanto sopra può compromettere la sicurezza dell'apparecchiatura. La garanzia decade se quanto sopra non viene rispettato.

VI. ECOLOGIA E AMBIENTE

1. IMBALLO



I materiali usati per l'imballo sono compatibili con l'ambiente e si possono conservare senza pericolo o bruciare in un apposito impianto di combustione dei rifiuti.

I componenti in plastica soggetti a smaltimento con riciclaggio sono contrassegnati con:



Polietilene: pellicola esterna imballo, sacchetto istruzioni, sacchetto per ugelli gas.



Polipropilene: pannelli cielo imballo, reggette.



Polistirolo espanso: protezioni angolari.

2. PULIZIA

Allo scopo di ridurre l'emissione nell'ambiente di sostanze inquinanti si consiglia di pulire l'apparecchiatura (esternamente e ove necessario internamente) con prodotti aventi una biodegradabilità superiore al 90 % (per maggiori riferimenti vedere capitolo V "PULIZIA").

3. SMALTIMENTO



Non disperdere nell'ambiente. Le nostre apparecchiature sono realizzate con materiali metallici riciclabili (acciaio inox, ferro, alluminio, lamiera zincata, rame, ecc.) in percentuale superiore al 90% in peso.

Rendere inutilizzabile l'apparecchiatura per lo smaltimento rimuovendo il cavo di alimentazione e qualsiasi dispositivo di chiusura vani o cavità (ove presenti) per evitare che qualcuno possa rimanere chiuso al loro interno.

VII. INSTALLAZIONE

- Leggere attentamente le procedure di installazione e di manutenzione riportate sul questo manuale di istruzioni prima di installare l'apparecchiatura.



- L'installazione e la manutenzione vanno eseguiti solo da personale qualificato ed autorizzato dal costruttore.

- Il mancato rispetto delle corrette procedure di installazione, adattamento e modifica dell'apparecchiatura può causare il danneggiamento dell'apparecchiatura, pericolo per le persone e fa decadere la garanzia del Costruttore.

1. NORME DI RIFERIMENTO

- Installare l'apparecchiatura secondo quanto prescrivono le norme di sicurezza e le leggi locali di ogni stato.
- **ITALIA:** installare l'apparecchiatura secondo quanto prescrivono le norme di sicurezza UNI-CIG 8723, Legge Nr.46 del 5 Marzo 1990 e DM 12-4-96.

2. DISIMBALLO

ATTENZIONE!

Controllare subito eventuali danni causati nel trasporto.

- Lo spedizioniere è responsabile per la sicurezza della merce durante il trasporto e la consegna.
- Esaminare gli imballi prima e dopo lo scarico.
- Presentare reclamo allo spedizioniere in caso di danni apparenti o occulti segnalando alla consegna sulla bolla di trasporto eventuali danni o mancanze.
- L'autista deve firmare la bolla di trasporto: lo spedizioniere può respingere il reclamo se la bolla di trasporto non è firmata (lo spedizioniere può fornire il formulario necessario).



- Rimuovere l'imballo facendo attenzione a non danneggiare l'apparecchiatura. Indossare guanti protettivi.

- Staccare lentamente le pellicole protettive delle superfici metalliche e pulire eventuali residui di colla con solvente appropriato.
- Richiedere allo spedizioniere entro e non oltre 15 giorni dalla consegna l'ispezione della merce per danni occulti o mancanze che siano evidenti solo dopo il disimballo.
- Conservare tutta la documentazione contenuta nell'imballo.

3. POSIZIONAMENTO

- Movimentare l'apparecchiatura con attenzione per evitare eventuali danneggiamenti o pericolo per le persone. Utilizzare un pallet per la movimentazione e il posizionamento.
- Lo schema di installazione fornisce gli ingombri dell'apparecchiatura e la posizione degli allacciamenti. Verificare in loco che siano disponibili e pronte per l'allacciamento tutte le connessioni necessarie.
- L'apparecchiatura può essere installata o singolarmente o unita ad altre apparecchiature della stessa gamma.
- Mantenere una distanza adeguata tra apparecchiatura ed eventuali pareti combustibili. Non immagazzinare o usare materiali e liquidi infiammabili nella vicinanze dell'apparecchiatura.
- Lasciare uno spazio adeguato tra apparecchiatura ed eventuali pareti laterali per consentire successive operazioni di servizio o manutenzione.
- Verificare ed eventualmente procedere al livellamento dell'apparecchiatura una volta posizionata. Un non corretto livellamento può causare malfunzionamento dell'apparecchiatura.

3.1. UNIONE APPARECCHIATURE

- (Fig.1A) Smontare i cruscotti delle apparecchiature togliendo le 4 viti di fissaggio.
- (Fig.1B) Rimuovere dal fianco di ciascun lato da unire la vite di fissaggio del fianco piú vicina al cruscotto.
- (Fig.1D) Accostare le apparecchiature e livellarle in piano ruotando i piedini fino a far combaciare i ripiani.
- (Fig.1C) Ruotare di 180° una delle due piastrine presenti all'interno delle apparecchiature.
- (Fig.1E) Operando dall'interno del cruscotto della stessa apparecchiatura, unirle sul lato anteriore avvitando un vite TE M5x40 (in dotazione) sull'inserto opposto.

3.2. INSTALLAZIONE SU PONTE, SBALZO O ZOCCOLATURA IN CEMENTO

Seguire attentamente le istruzioni allegate al relativo accessorio. Seguire le istruzioni allegate al prodotto opzionale scelto.

3.3. SIGILLATURA FUGHE TRA APPARECCHIATURE

Seguire le istruzioni allegate alla confezione opzionale di pasta sigillante.

4. COLLEGAMENTI



- Qualsiasi lavoro di installazione o manutenzione all'impianto di alimentazione deve essere effettuato solamente dall'ente erogatore oppure da un installatore autorizzato.
- Controllare sullo schema di installazione il tipo e la posizione delle utenze previste per l'apparecchiatura.

5. PRIMA DI COMPLETARE LE OPERAZIONI DI INSTALLAZIONE

Qualora l'apparecchio non funzioni correttamente, dopo avere eseguito tutti i controlli, contattare il centro di assistenza locale.

VIII. PULIZIA

1. PARTI ESTERNE

SUPERFICI SATINATE IN ACCIAIO (ogni giorno)

- Pulire tutte le superfici in acciaio: lo sporco è eliminabile con facilità e senza fatica appena formatosi.
- Eliminare sporco, grasso, residui di cottura dalle superfici in acciaio a bassa temperatura usando acqua saponata, con o senza detergente, applicata con panno o spugna. Asciugare bene tutte le superfici deterse a fine operazione.
- Se sporco, grasso o residui di cibo si sono incrostati, passare panno/spugna nel verso della satinatura e risciacquare spesso: lo strofinio in verso circolare e le particelle di sporco depositate su panno/spugna potrebbero rovinare la satinatura dell'acciaio.
- Oggetti in ferro potrebbero rovinare o danneggiare l'acciaio: superfici rovinare si sporcano più facilmente e sono più soggette alla corrosione.
- Ripristinare la satinatura se necessario.

SUPERFICI ANNERITE DAL CALORE (quando occorre)

L'esposizione ad alta temperatura può provocare la comparsa di aloni scuri. Questi non rappresentano un danno e possono essere eliminati seguendo le istruzioni del paragrafo precedente.

2. ALTRE SUPERFICI

VASCHE/RECIPIENTI RISCALDATI (ogni giorno)

Pulire le vasche o i recipienti delle apparecchiature usando acqua portata ad ebollizione, eventualmente additivata con soda (sgrassante). Usare gli accessori (opzionali o in dotazione) indicati nel listino per eliminare accumuli o incrostazioni di cibo.

3. CALCARE

SUPERFICI IN ACCIAIO (quando occorre)

Rimuovere i depositi di calcar (macchie o aloni) lasciati dall'acqua sulle superfici in acciaio utilizzando detergenti appropriati, naturali (es.: aceto) o chimici (es.: "STRIPAWAY" prodotto da ECOLAB).

ACETO

- Riscaldare per circa 5 minuti
- Lasciare agire l'aceto per almeno 20 minuti.
- Risciacquare abbondantemente con acqua.

DETERGENTE CHIMICO

- Riscaldare per circa 3 minuti
- Lasciare agire la soluzione almeno 10 minuti.
- Risciacquare abbondantemente con acqua.

4. PERIODI DI INATTIVITA'

Ove siano previsti periodi di inattività osservare le seguenti precauzioni:

- Chiudere rubinetti o interruttori generali a monte delle apparecchiature.
- Passare energicamente su tutte le superfici in acciaio inox un panno appena imbevuto di olio di vaselina in modo da stendere un velo protettivo.
- Arieggiare periodicamente i locali.
- Sottoporre l'apparecchiatura a controllo prima di riutilizzarla.

5. PARTI INTERNE (ogni 6 mesi)

AVVISO! Operazioni da far eseguire esclusivamente a tecnici specializzati.

- Verificare lo stato delle parti interne.
- Rimuovere eventuali depositi di sporcizia all'interno dell'apparecchiatura.
- Esaminare e pulire il sistema di scarico.

NOTA! In condizioni ambientali particolari (es.: uso **intensivo** dell'apparecchiatura, ambiente salmastro, ecc.) si consiglia di aumentare la frequenza di pulizia sopra indicata.

6. MANUTENZIONE

Tutti i componenti che necessitano di manutenzione sono accessibili dal lato frontale dell'apparecchiatura, previa rimozione del cruscotto comandi e del pannello frontale.

È consigliabile fare ispezionare l'apparecchio da una persona autorizzata almeno ogni 12 mesi. A tale proposito, è consigliabile stipulare un contratto di manutenzione.